

## Kutterit RST kutteri, 11,5L kulho - 2 nopeutta

KAPPALE # \_\_\_\_\_

MALLI # \_\_\_\_\_

NIMI # \_\_\_\_\_

SIS # \_\_\_\_\_

AIA # \_\_\_\_\_



600084 (K120S2)

KUTTERI K120-11,5 L, 2  
NOPEUTTA, 3N 400V

### Lyhyt spesifikaatio

#### Kapp. Nro.

Kutteri kaikenlaiseen sekoittamiseen, pilkkomiseen, jauhamiseen sekä emulsiointiin. Ruostumatonta terästä oleva 11,5 L kulho sekä läpinäkyvä BPA vapaa kansi. Malli toimitetaan vakiona mikrohammastetulla terällä, kulholla sekä kaapimella. Kutterissa on kaksi nopeutta: 1500 / 3000 rpm.

### Ominaisuudet

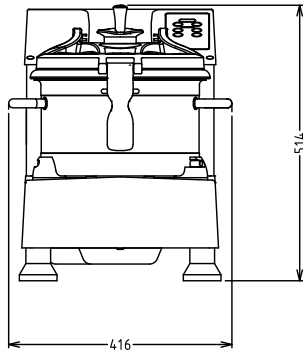
- Soveltuu esimerkiksi 100-200 annoksen valmistamiseen / tarjoilukerta.
- Kutteri/sekoittaja, jolla saavutetaan nopea sekoitus, hienonnus, pilkkominen ja leivonnaisten valmistus.
- Toimitukseen sisältyy:
  - 11.5 L RST kulho, johon on merkitty nesteelle maksimitaso
  - Mikrohammastettu ja rei'itetty terä
  - Kaavin
- Kallistetut ja rei'iteyt terät ja kartiomainen kulhon pohja takaavat erinomaiset tulokset.
- Aineksia voi lisätä kannessa olevan syöttöaukon kautta.
- Jalustaan kiinnitetty kansi tarjoaa paremman käsiteltävyyden.
- Kannen metallinen kehys varmistaa vesitiiviyden ja estää näin roiskumiset.
- Kaikki ruoan kanssa kosketuksissa olevat osat ovat helposti irrotettavissa ilman työkaluja
- Pulssitoiminto takaa tarkan leikkaamisen ja/ tai suurten kappaleiden pilkkomisen ennen sekoitusprosessin käynnistymistä.

### Rakenne

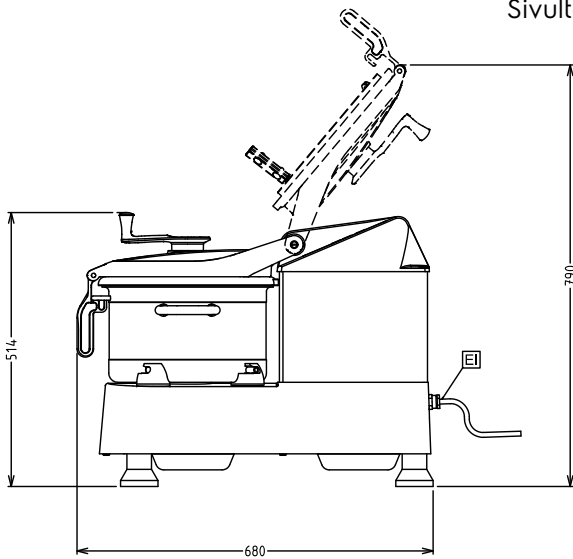
- Ruostumatonta AISI 304 terästä olevat kulho ergonomisilla kahvoilla.
- Kaavin RST kahvalla
- 2 nopeutta: 1500 ja 3000 rpm.
- Teho: 2200 W.
- IP65-suojattu kosketuspainikkeellinen ohjauspaneeli.
- Kannen kahvassa on kaksinkertainen turvalukitus
- Läpinäkyvässä polykarbonaattikannessa on magneettinen turvajärjestelmä.
- Turvajärjestelmä, jossa kone pitää käynnistää uudestaan start painikkeella virtakatkon jälkeen.
- Asynkroninen teollisuusmoottori soveltuu suurtehokäyttöön ja sillä on pitkä käyttöikä.

**HYVÄKSYNTÄ:** \_\_\_\_\_

Edestä

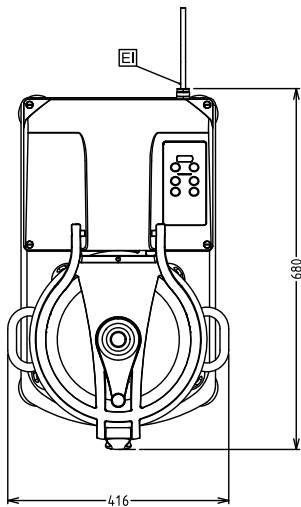


Sivulta



EI = Sähköliitäntä

Päältä


**Sähkö**
**Jännite:**

600084 (K120S2) 380-415 V/3 ph/50 Hz

**Kokonaisteho:**

2.2 kW

**Kapasiteetti**
**Kapasiteetti:**

6 kg/Jakso

**Kapasiteetti:**

11.5 L

**Avaintieto**
**Ulkomitat, leveys:**

416 mm

**Ulkomitat, syvyys:**

680 mm

**Ulkomitat, korkeus:**

517 mm

**Nettopaino (kg):**

58

**Sisältyvät varusteet**

- 1 kpl Kaavin K120 ja KE120 kutterit PNC 650059
- 1 kpl Hammastettu terä 11,5 L kutteriin PNC 650060
- 1 kpl RST kulho 11,5 L kutterit PNC 650073

**Lisävarusteet**

- Kaavin K120 ja KE120 kutterit PNC 650059
- Hammastettu terä 11,5 L kutteriin PNC 650060
- RST kulho 11,5 L kutterit PNC 650073
- Liikuteltava jalusta TR-260 / K120 / K180 laitteille, RST - korkeus 730 mm PNC 653017
- Hammastettu terä 11,5 L kutterit PNC 653299
- Hammastettu terä lihalle 11,5 L kutterit PNC 653538

**Kutterit**  
**RST kutteri, 11,5L kulho - 2 nopeutta**

 Yritys varaa oikeuden muuttaa tuotetietoja ilman erillistä ilmoitusta.  
 Informaatio oikea tulostusajankohtana

2024.06.09